

電動全旋回機

E-RODAM (Hy-brid)

RB-200NM



電動モーターを採用し、高トルク・省エネルギーを実現！

施工能率のアップとエコを両立させた最新鋭全旋回機！

本体は3分割しての輸送も可能！！



三和機杖株式会社

■特長

1. 強力なトルク！

全旋回機を当社が開発して以来、ケーシングの駆動は油圧モーターが一般的でしたが、本機においては高トルク瞬発力の有る電動モーターを採用しました。瞬時には定格の1.65倍のトルクを発生させることができ、また、モーターはインバーター制御のため無段変速が可能となり、かつ省エネルギーになります。

2. 排ガス規制に有利！

商用電力を使用でき、発電機使用時に比較して大幅にCO2排出量を削減できます。

また、年々厳しくなる排ガス規制に適応した発電機を使用できます。

3. 生分解性オイルを使用！

万一油漏れが発生した場合でも生分解性オイルを使用しているため、土壌で自然分解し環境への負荷を最小限に抑えることができます。

さらに、油圧使用箇所を少なくしているため水上工事などでも油漏れのリスクを低減します。

4. 分割輸送が可能！

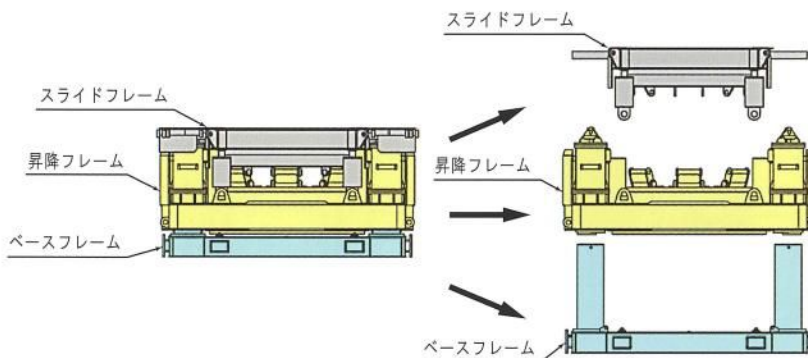
本体は3分割でき、輸送に配慮した設計です。短時間で分解、組み立てが可能な構造になっています。

5. ダブルチャック機構で安全に配慮！

ダブルチャック機構を装備し、ケーシングの継足し・引抜き時にクレーンへの負荷を低減し安全に配慮しています。

6. 施工データの記録・保存が可能！

オプションの管理装置を取付けることにより、掘削トルク、深度などの施工データの収集・保存と印刷が可能です。



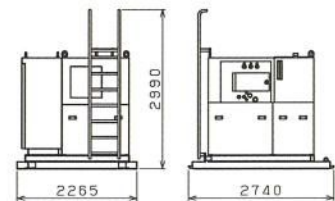
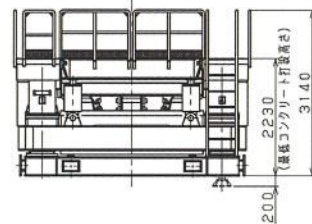
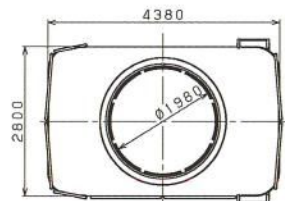
図のように3分割可能！

←7.1t

※輸送架台を含む場合 8t

←23.3t

←8t



■仕様

□掘削装置本体

		RB-200NM
原動機		インバーター電動モーター
掘削径	mm	φ2000~1000
ケーシング引抜き力	kN(tf)	定格 3528(360) 瞬時 4018kN(410)
ケーシング押し込み力	kN(tf)	294 (30) 自重含 686 (70)
ケーシング引抜きストローク	mm	750
ケーシング回転力	kN・m (tf・m)	定格 1960(200) 瞬時 3234(330)
ケーシング回転速度	min ⁻¹	0.7~2(無段変速)
質量(下部チャック込)	t	38.4
寸法(縦×横×高さ)	mm	2800×4380×3140

□油圧ユニット

原動機		3相 AC 電動モーター
質量	t	5.1
寸法(縦×横×高)	mm	2265×2740×2990

●本カタログの仕様は予告なく変更することがあります。



三和機杖株式会社

本社	〒103-0025 中央区日本橋茅場町2-4-9(茅場町大栄ビル) TEL.(03)3667-8961(代) FAX.(03)3666-7116
大阪支店	〒574-0052 大東市新田北町5-48 TEL.(072)874-4301(代) FAX.(072)874-2012
福岡支店	〒816-0801 春日市春日原東町3-26 TEL.(092)585-0155(代) FAX.(092)585-0216
札幌営業所	〒004-0068 札幌市厚別区厚別西1063-145(株)コベック内 TEL.(011)894-6875(代) FAX.(011)894-6876
カスタマサポート部	〒286-0825 成田市新泉28番地野毛平工業団地 TEL.(0476)36-2232(代) FAX.(0476)36-2245
千葉工場	〒262-0043 千葉市花見川区天戸町1293 TEL.(043)259-3551(代) FAX.(043)259-7354
成田工場	〒286-0825 成田市新泉28番地野毛平工業団地 TEL.(0476)36-2231(代) FAX.(0476)36-2235

URL:<http://www.sanwakizai.co.jp>