

# サービステター

承認	検査	担当

## スィベル装置のグリース排出用バルブについて

日ごろ弊社製品をご利用いただきましてありがとうございます。

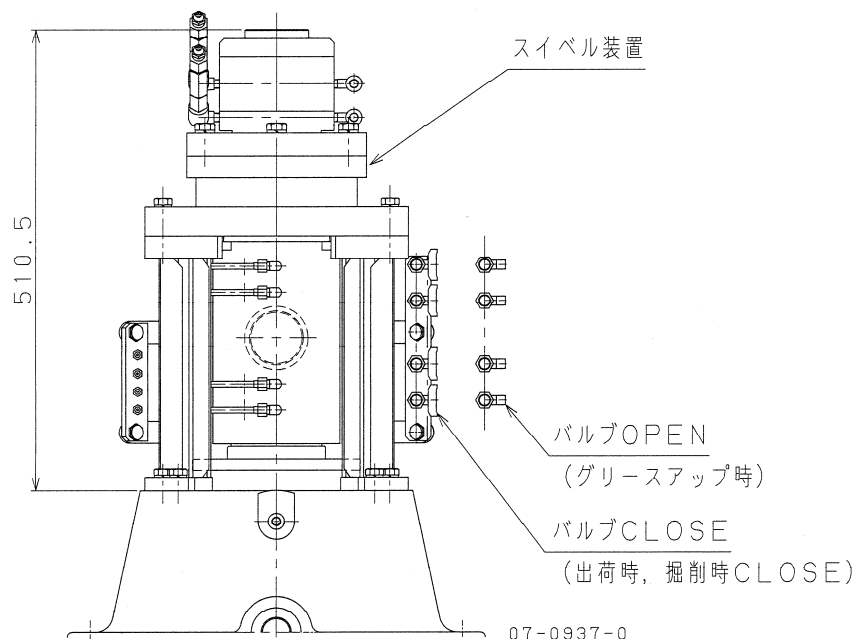
アースオーガーの一部にオプションで搭載されております、比較的シール部径の大きな横注入式のスィベル装置(2重スィベルなど)において、グリースアップ時、グリース排出口の開閉作業性向上のためにバルブを設けてあります。

このバルブは、グリースアップ後の内圧上昇を防止する目的で掘削作業中はバルブをOPENの状態にすること、と決めておりました。

しかしながら、一部のエアを併用する工法で、1段目パッキンが磨耗してグリース溜まりのグリースをエアで吹き飛ばしてしまい、グリースでオーガー内の周辺を汚す事象が発生することがありました。

その後の調査によりバルブを閉じて(CLOSE状態)使用しても内圧上昇は起こらないということが判明致しましたので、今後は、バルブを閉じて(CLOSE状態)出荷することに変更致します。

よってこのバルブはグリースアップ時のみOPENの状態にし、グリースアップ完了後バルブを閉じて(CLOSE状態)いただくようお願いいたします。



以上