

薄型レーザセオドライトSH-253仕様

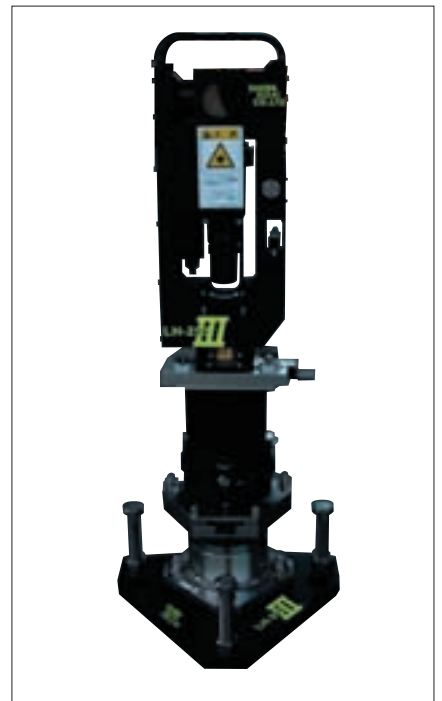
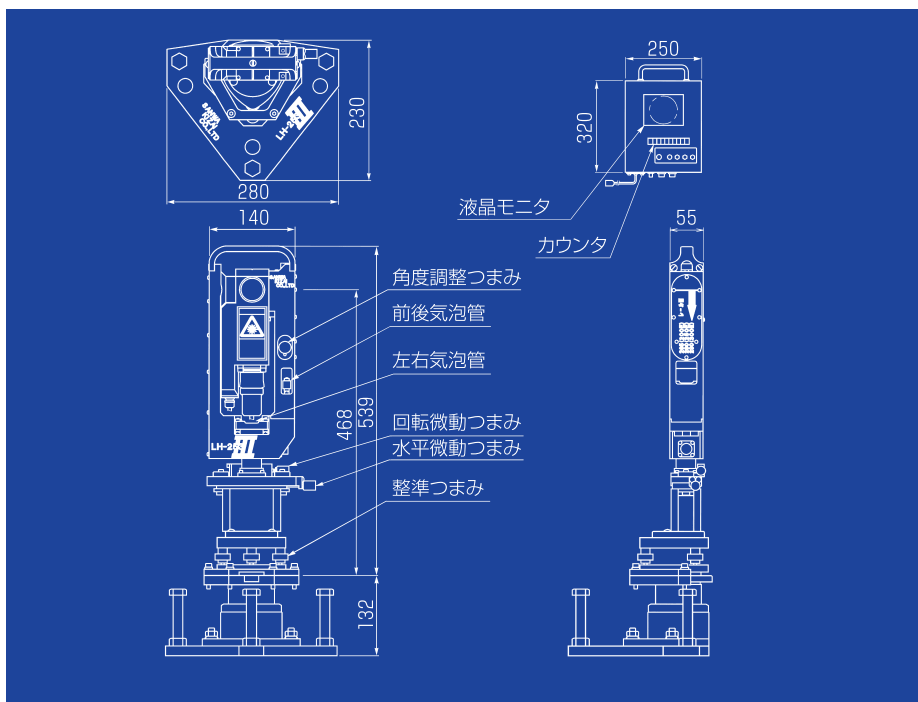
特許出願中

目視機構により施工能力が向上

特 長

従来のレーザ発光器に目視機構を装備し、市販のセオドライトと同様に、
施工状況確認が可能で、取り扱いが容易になりました。
狭隘な場所での使用となりますので、専用モニタ表示いたします。

外 形 図



薄型レーザセオドライトSH-253仕様

名 称	薄型レーザセオドライト	勾 配 精 度	±0.1%
型 式	LH-253-III	気 泡 管	水平および左右
寸 法	230×280×646～671mm (全体)	気 泡 管 精 度	60" / DIV
縦×横×高さ	55×140×539mm (発光部)	カ ウ ン タ 表 示	度(3桁)、分(2桁)、秒(3桁)および% ※ボタン操作で切替
	140×250×320mm (モニタケース)	液 晶 モ ニ タ	6.5型
発 光 体	赤色半導体(波長635nm)	望 遠 倍 率	20倍
レ ー ザ 出 力	約1.0mW	使 用 電 源	AC100V (発電機からの使用は不可)
レ ー ザ ス ポ ッ ト 径	約φ7mm (発光器直前にて)	使 用 可 能 温 度	0℃～+40℃
調 整 機 構	正準、高さ、左右、回転、勾配	構 造	屋外防滴
勾 配 最 小 目 盛	0.1%	付 属 品	ケース・接続ケーブル

●本仕様は予告なく変更することがあります。