

油圧ショベル装着型

油圧オーガーH0型



HO-1700型



HO-4600型



HO-7000型
標準：吊りブラケット付

適用油圧ショベルクラス

HO-1000 ⇒ 0.28 m ³ ~	HO-1700 ⇒ 0.45 m ³ ~	HO-2800 ⇒ 0.45 m ³ ~
HO-3700 ⇒ 0.8 m ³ ~	HO-4600 ⇒ 0.8 m ³ ~	HO-7000 ⇒ 0.8 m ³ ~

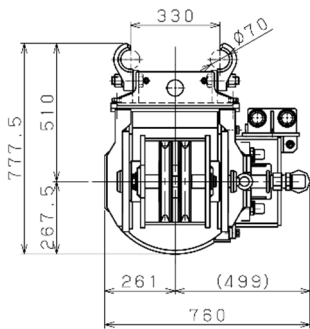


三和機杖株式会社

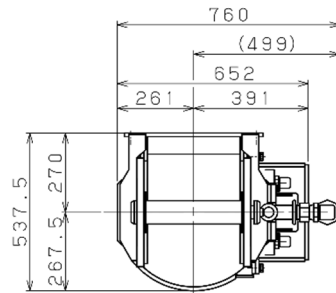
■特徴

- 1 低速・高トルクの油圧モータを使用しています。発生トルクに対し、小型・軽量です。
- 2 地質に応じた回転速度、及び掘削トルクの選択が行えます。
- 3 ショベルの油圧源を使用するため、発電機・制御盤が不要で、リーダも使用しないため、機動性に優れています。
- 4 ショベルへの装着は、バケットを外し、ピン1本でオーガーを接続するだけです。
(ショベルの仕様によって、油圧配管の方法が異なります。)
- 5 軸の中心が重心を通っているため、吊り下げ時の姿勢が垂直となり、鉛直性の高い施工ができます。
- 6 押し込み力計測用のロードセル、トルク計測装置などを取り付けることで、オプションの施工管理装置を用いる施工にも対応可能です。

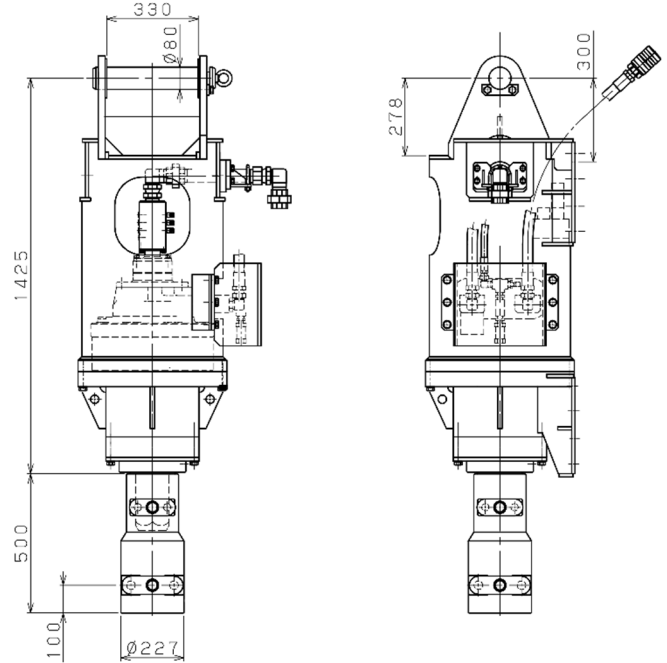
HO-4600油圧ショベル・リーダ兼用型



リーダ式



油圧ショベル装着式
吊りブラケット無し仕様
(※吊りブラケットを追加可能)



※HO-4600以外でも、リーダに装着できる兼用型オーガーの製作が可能です。

■仕様表

型式	油圧ショベル装着専用						油圧ショベル・リーダ兼用		油圧ショベル装着専用			
	HO-1000		HO-1700		HO-2800		HO-3700		HO-4600		HO-7000	
掘削トルク kN・m (tf・m)	10.43(1.06)		22.91(2.33)		27.27(2.78)		36.46(3.72)		45.46(4.63)		68.23(6.96)	
最大回転速度 r/min	87.9		40.0		33.6		44.9		36.0		24.0	
最大使用圧力 MPa	34.3		34.3		34.3		34.3		34.3		34.3	
最大使用流量 L/min	168		168		168		300		300		300	
スィベル口径 in	1・1/2	無し	1・1/2	無し	1・1/2	無し	1・1/2	無し	1・1/2	無し	1・1/2	無し
質量 ton	0.51	0.4	0.63	0.54	0.73	0.62	1.03	0.93	1.03	0.93	1.30 ※1	1.36 1.49
対応継手形式	SP6-40		SP6-40		SP6-40		SP6-60		SP6-60		SP6-60	
適用ショベルクラス ³	0.28		0.45		0.45		0.8		0.8		0.8	

* 低速／高速 切換仕様も対応可能です。

* 上記仕様は、取付対象となるベースマシンによって異なる場合があります。

※1:リーダ式の質量です。

●本カタログの仕様は予告なく変更することがあります。



三和機材株式会社
SANWA KIZAI CO., LTD.

本社 〒104-0032 東京都中央区八丁堀1-9-8
TEL.(03) 6891-3456(代) FAX.(03) 6891-3461

大阪支店 〒574-0052 大阪府大東市新田北町5-48
TEL.(072) 874-4301(代) FAX.(072) 874-2012

福岡支店 〒816-0801 福岡県福岡市博多区博多駅前2-20-15第七岡部ビル10F
TEL.(092) 483-2175(代) FAX.(092) 483-2176

札幌営業所 〒004-0068 北海道札幌市厚別区厚別西1063-145株コベック内
TEL.(011) 894-6875(代) FAX.(011) 894-6876

カスタムサポート部 〒286-0825 千葉県成田市新泉28番地野毛平工業団地
TEL.(0476) 36-2232(代) FAX.(0476) 36-2245

千葉工場 〒262-0043 千葉県千葉市花見川区天戸町1293
TEL.(043) 259-3551(代) FAX.(043) 259-7354

成田工場 〒286-0825 千葉県成田市新泉28番地野毛平工業団地
TEL.(0476) 36-2231(代) FAX.(0476) 36-2235

大阪工場 〒574-0052 大阪府大東市新田北町5-48
TEL.(072) 874-4301(代) FAX.(072) 874-2012